

ALTUNTOP

ALTUNTOP

COMPACT ELECTRIC OVEN КОМПАКТ ELEKTRİKLİ FIRIN

B2B

TECHNICAL TABLE

DÖNER KONVEKSİYONLU FIRIN - ROTARY CONVECTIN OVEN - FOUR À CONVECTION ROTATIF - КОНВЕКЦИОННАЯ ПЕЧЬ		АТКР 40
Tepsi Ölçüleri - Tray Dimensions (mm) Taille du plateau - Размеры противней (мм)		400x600
Geniçlik - Width (mm) Largeur - Ширина (мм)		1000
Derinlik - Depth (mm) Profondeur - Глубина (мм)		1270
Maksimum Derinlik - Max Depth (mm) Max.Hauteur - Макс. глубина (мм)		1500
Maksimum Yükseklik - H(mm) - Max.Height Max.Hauteur- H(mm) - Макс. высота (мм)		1100
Tepsi Sayısı - Number of Tray - Nombre de plateaux - Количество противней		5
Pişirme Alanı - Baking Area (m ²) Surface De Cuisson - Площадь выпечки (м ²)		12
Toplam Elektrik Gücü (kW) - Total Electrical Power - Puissance Electrique Totale (kW) - Общая электрическая мощность (кВт)		11,6
Ağırlığı - Weight - Poids Du Four (kg) - Вес (кг)		190
Elektrik Voltajı - Electric Voltage Tension électrique - Электрическое напряжение		380 V
ELEKTRİKLİ KATLI FIRINLAR - ELECTRIC DECK OVEN - FOUR À SOLE ELECTRIQUE - ЭЛЕКТРИЧЕСКАЯ ПОДОВАЯ ПЕЧЬ КАМЕННЫМ ПОДОМ		
En - Width - Largeur (mm) - Ширина (мм)		1000
Derinlik - Depth - Profondeur (mm) - Глубина (мм)		1200
Yükseklik - Height - Hauteur (mm) - Высота (мм)		380
Pişirme Alanı - Baking Area - Surface de cuisson (m ²) - Площадь выпечки (м ²)		0,54
Toplam Taş Ölçüleri - Total Stones Dimensions (mm) Dimensions totales de la pierre - Общие размеры камня (мм)		597x925
Firin İç Geniğiği - Inner Width of Oven (mm) Largeur intérieure du four - Внутренняя ширина печи (мм)		658
Firin İç Derinliği - Inner Depth of Oven (mm) Profondeur intérieure du four - Внутренняя глубина печи (мм)		995
Firin İç Yüksekliği/Kat Giriş Yüksekliği (mm) - Inner Height of Oven/Height of Deck Entry (mm) Hauteur intérieure Du Four / Hauteur D'entrée Au Sol (mm) - Внутренняя высота печи, Внутренняя высота камеры (мм)		200/170
Elektrik Gücü - Electrical Power (kW) Electrique Puissance (kW) - Электрическая мощность (кВт)		6 kW
Elektrik Voltajı - Electric Voltage Tension électrique - Электрическое напряжение		380 V
Mayalama Odası - Fermentation Chamber - Chambre De Fermentation - Расстойная камера		
En - Width - Largeur (mm) - Ширина (мм)		1000
Derinlik - Depth - Profondeur (mm) - Глубина (мм)		1240
Yükseklik - Height - Hauteur (mm) - Высота (мм)		765
Tepsi Ölçüleri - Tray Dimensions - Taille du plateau (mm) - Размеры противней (мм)		400x600
Tepsi Sayısı - Number of Tray - Nombre de plateaux (mm) - Количество противней		10
Elektrik Gücü - Electrical Power (kW) Electrique Puissance (kW) - Электрическая мощность (кВт)		2,7
Ağırlığı - Weight - Poids Du Four (kg) - Вес (кг)		120
Elektrik Voltajı - Electric Voltage Tension électrique - Электрическое напряжение		220 V

KROM TİPİ	AISI 304
KABLO TİPİ	5X4 NYM KABLO
SIGORTA	32A
REZİSTANS (BAŞTAMATİK BÖLÜMÜ)	14 ADET
REZİSTANS (DİJİTAL BÖLÜMÜ)	12 ADET



SAC KALINLIĞI
1mm (FİRİN DUVARLARI) - TÜM MAKİNE: 0.8mm-15mm

DİJİTAL KONTROL PANELİ

ACİL STOP BUTONU

KAPI KOLU

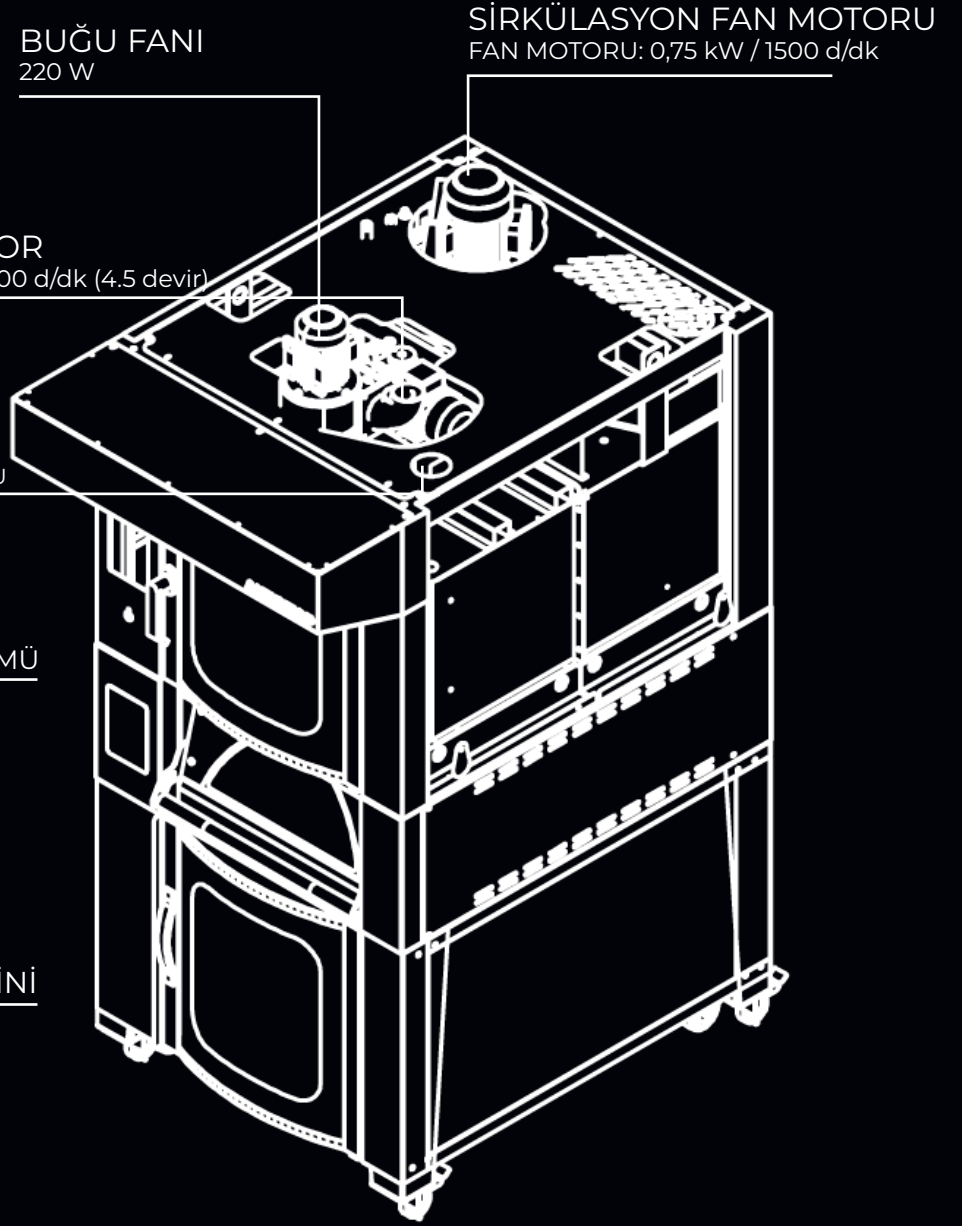
ALTUNTOP

REDÜKTÖR
0.25 kW / 1500 d/dk (4.5 devir)

TAHLİYE BORUSU

TAŞ TABAN BÖLÜMÜ

MAYALAMA KABİNİ



BUĞU FANI
220 W

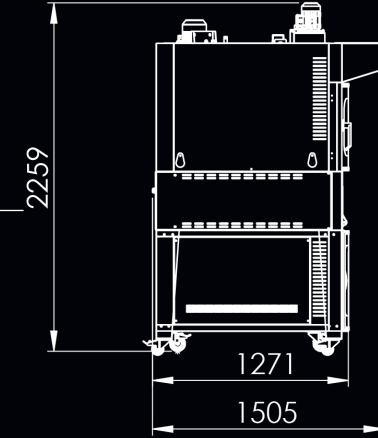
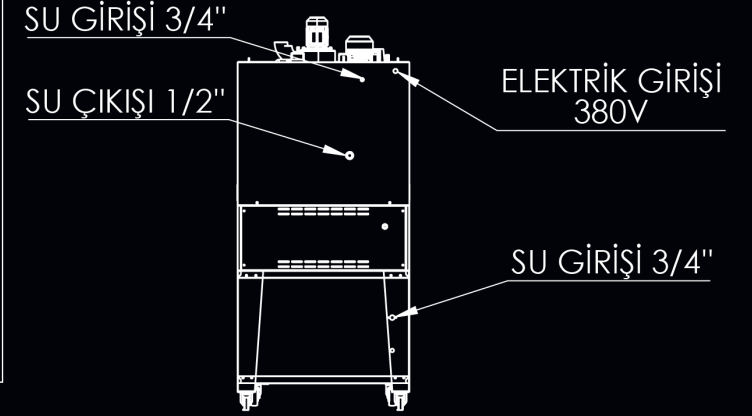
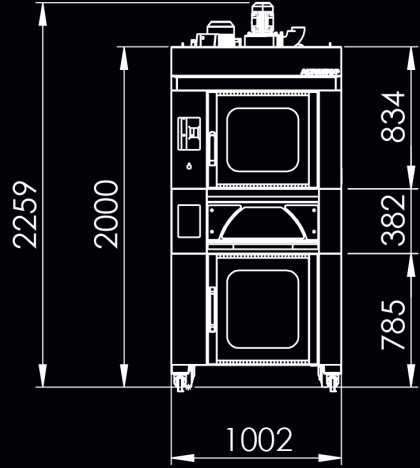
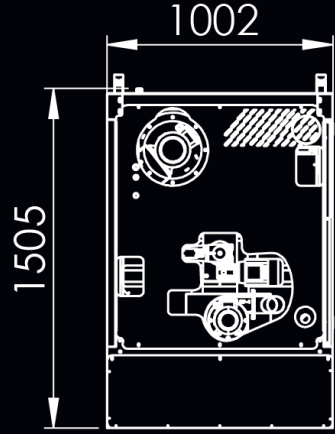
SİRKÜLASYON FAN MOTORU
FAN MOTORU: 0,75 kW / 1500 d/dk

REDÜKTÖR
0.25 kW / 1500 d/dk (4.5 devir)

TAHLİYE BORUSU

TAŞ TABAN BÖLÜMÜ

MAYALAMA KABİNİ



ELEKTRİK TESİSATI (KOMPAKT FIRIN+MAYALAMA)	5X4
ELEKTRİK GÜCÜ (KOMPAKT FIRIN)	11.6
ELEKTRİK TESİSATI (60X90 PİZZA)	5X4
ELEKTRİK GÜCÜ (60X90 PİZZA)	6 kW
ELEKTRİK GÜCÜ (MAYALAMA)	2.7 kW
TOPLAM ELEKTRİK GÜCÜ	20.3 kW

ATKP 40

